



## НАЗНАЧЕНИЕ

Столбик UMI M и L, прекрасно подойдет для подсветки пешеходных дорожек на участке и в парках. Серия светильников UMI, состоит из столбиков двух размеров 650мм/900мм. Светильник светит равномерно на 180 гр. Источником света служит светодиодная лампа с цоколем E27.

## КОМПЛЕКТ ПОСТАВКИ

светильник, анкерное крепление, шестигранник, паспорт светильника.

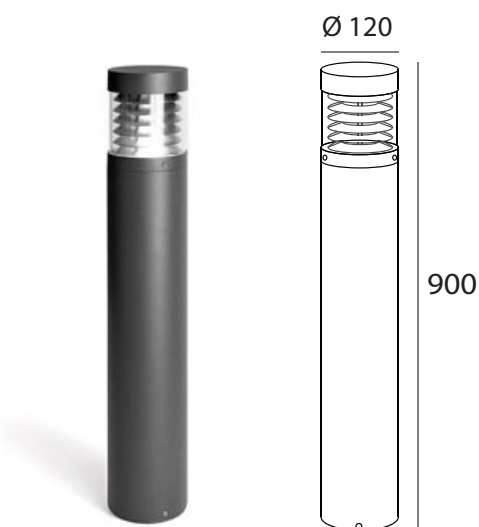
## ТЕХНИЧЕСКИЕ ХАРАКТЕРИСТИКИ

Артикул	1290.02.E27
Номинальное напряжение	220-240VAC, 50/60Hz
Источник света LED лампа	цоколь E27
Мощность	5-15W
Цветовая температура	на выбор
Степень защиты	IP54
Степень защиты от механических воздействий	IK06
Диапазон рабочих температур окружающей среды	-30... +40 °C
Цвет корпуса	RAL7024
Гарантия	3 года
Диапазон рабочих температур окружающей среды	-30... +40 °C
Цвет корпуса	RAL7024
Гарантия	3 года

## ОСОБЕННОСТИ

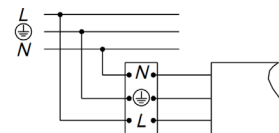
- Сменная светодиодная лампа с цоколем E27.
- Корпус выполнен из литого алюминия со степенью защиты IP54, защищает от проникновения пыли и влаги.
- В комплекте с анкерными креплениями.
- Рекомендуемый шаг установки от 3 до 7 метров.

## ГАБАРИТНЫЕ РАЗМЕРЫ

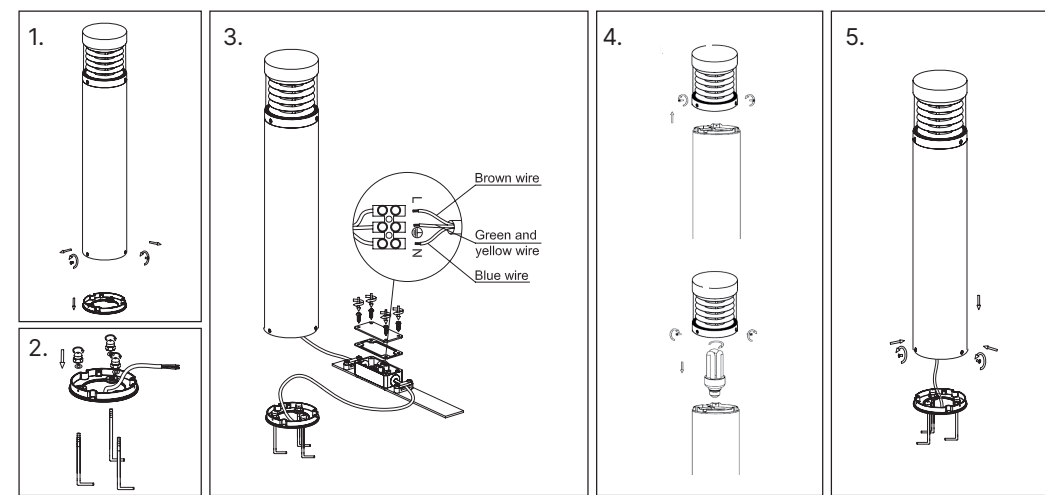


## УСТАНОВКА И ПОДКЛЮЧЕНИЕ

1. Достаньте светильник из упаковки, убедитесь в целостности и комплектности.
2. Открутите фиксирующие винты монтажного основания (Рис.1)
3. Прикрутите монтажное основание светильника с помощью анкерных болтов (Рис.3)
4. Подключите провода питания через распаячную коробку или IP коннектор к обесточенной сети AC 230 В. Соблюдайте порядок подключения и маркировку проводов: желто-зеленый — PE, «защитное заземление»; коричневый — L, «фаза»; синий — N, «ноль» (Рис.3)



5. Вкрутите лампу (Рис. 4)
6. Смонтируйте светильник (Рис.5)



## БЕЗОПАСНОСТЬ

Все действия со светильниками производятся только при выключенной электрической сети. Не допускается эксплуатация светильников с поврежденной изоляцией проводов. Монтаж и подключение светильников, должны осуществляться только квалифицированными специалистами имеющими опыт подобной работы и допуск к проведению электротехнических работ. Запрещается подключать светильники к сети с параметрами, отличающимися от указанных в технических параметрах. Запрещается эксплуатация светильника без защитного заземления. Запрещается самостоятельно производить разборку, ремонт или модификацию светильника. В случае возникновения неисправности необходимо сразу отключить светильник от питающей сети и обратиться на завод-изготовитель или в специализированную службу по ремонту и обслуживанию светильников.

## ГАРАНТИЙНЫЕ ОБЯЗАТЕЛЬСТВА

Проверка внешнего вида и качества товара производится Покупателем при получении товара. Претензии по скрытым дефектам производятся в течение 10 рабочих дней после получения товара Покупателем. Гарантия на светильники – 36 месяцев с даты получения товара. Срок службы – 10 лет. Компания LS-Lighting обязуется отремонтировать или заменить светильник, вышедший из строя не по вине покупателя в условиях нормальной эксплуатации, в течение гарантийного срока. Гарантия распространяется при условии, что сборка, монтаж и эксплуатация светильников производится специально обученным техническим персоналом и в соответствии с паспортом на изделие.