



НАЗНАЧЕНИЕ

Светодиодный светильник SALY MINI торговой марки LS-Lighting переменного тока с напряжением 12V. Применяется для точечного подсвечки небольших растений, малых архитектурных форм, декоративных элементов.

КОМПЛЕКТ ПОСТАВКИ

светильник, шестигранник, паспорт светильника.

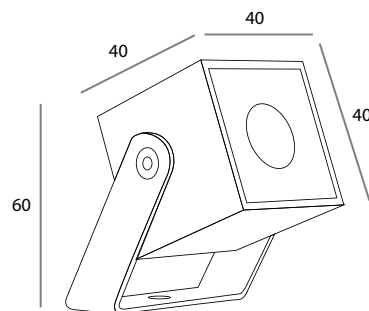
ТЕХНИЧЕСКИЕ ХАРАКТЕРИСТИКИ

Артикул	4060.02
Номинальное напряжение	12V DC
Источник света LED	1W CREE
Световой поток	90 Lum
Цветовая температура	3000K
Цветопередача CRI	80Ra
Угол освещения	28°
Степень защиты	IP65
Степень защиты от механических воздействий	IK06
Диапазон рабочих температур окружающей среды	-40... +50 °C
Длина провода	1000 мм
Цвет корпуса	RAL7024
Гарантия	3 года

ОСОБЕННОСТИ

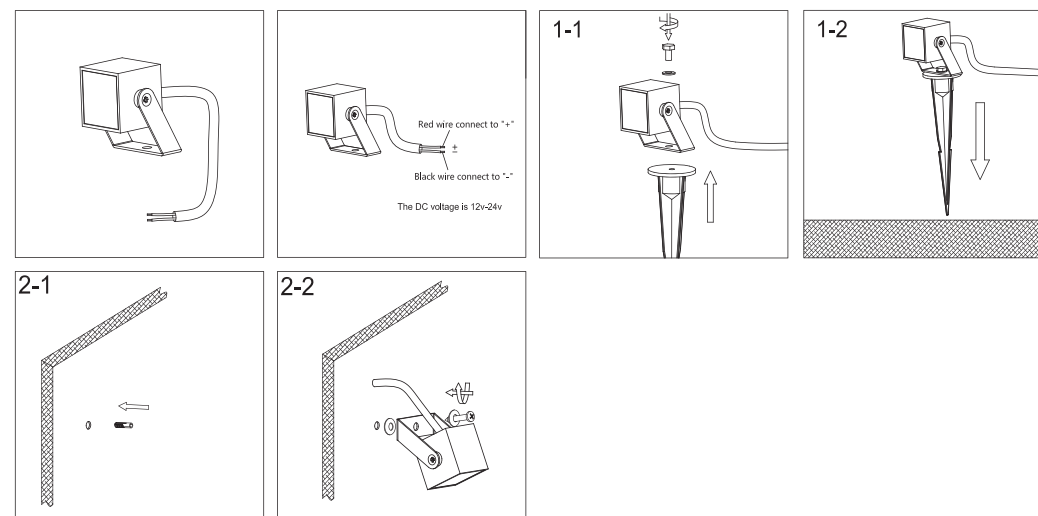
- Корпус выполнен из литого алюминия со степенью защиты IP65 с которая защищает от проникновения пыли и влаги.
- Поворотная конструкция на 180° позволяет регулировать направление светильника.
- Оптика 28 гр.
- Блок питания и колышек для монтажа в землю заказывается отдельно .

ГАБАРИТНЫЕ РАЗМЕРЫ



УСТАНОВКА И ПОДКЛЮЧЕНИЕ

1. Достаньте светильник из упаковки, убедитесь в целостности и комплектности.
2. Подключите провода питания светильника к обесточенной сети 12 В. Соблюдайте порядок подключения и маркировку проводов: Красный «+»; черный «-».
3. Для монтажа используйте коннектора IP68 или распаячные коробки с герметиком.
4. Запрещается подключать к сети с напряжением 220В.
5. Смонтируйте светильник и отрегулируйте угол наклона светильника.
6. Для монтажа в землю прикрутите колышек и установите светильник.



БЕЗОПАСНОСТЬ

Все действия со светильниками производятся только при выключенной электрической сети. Не допускается эксплуатация светильников с поврежденной изоляцией проводов. Монтаж и подключение светильников, должны осуществляться только квалифицированными специалистами имеющих опыт подобной работы и допуск к проведению электротехнических работ. Запрещается подключать светильники к сети с параметрами, отличающимися от указанных в технических параметрах. Запрещается эксплуатация светильника без защитного заземления. Запрещается самостоятельно производить разборку, ремонт или модификацию светильника. В случае возникновения неисправности необходимо сразу отключить светильник от питающей сети и обратиться на завод-изготовитель или в специализированную службу по ремонту и обслуживанию светильников. светильник, колышек, распаячная коробка IP68, сальник, шестигранник, паспорт светильника.

ГАРАНТИЙНЫЕ ОБЯЗАТЕЛЬСТВА

Проверка внешнего вида и качества товара производится Покупателем при получении товара. Претензии по скрытым дефектам производятся в течение 10 рабочих дней после получения товара Покупателем. Гарантия на светильники – 36 месяцев с даты получения товара. Срок службы – 10 лет. Компания LS-Lighting обязуется отремонтировать или заменить светильник, вышедший из строя не по вине покупателя в условиях нормальной эксплуатации, в течение гарантийного срока. Гарантия распространяется при условии, что сборка, монтаж и эксплуатация светильников производится специально обученным техническим персоналом и в соответствии с паспортом на изделие.