



НАЗНАЧЕНИЕ

Серия светодиодных прожекторов SULI RGB и RGBW подходит для архитектурной подсветки и освещения ландшафта. Серия состоит из трех прожекторов мощностью SULI S- 6W, SULI M - 12W, SULI L - 30W. Используются низковольтные диоды на 24VDC. Светодиоды 3 в 1 RGB и 4 в 1 RGBW (3000K/4000K/6000K). Доступная оптика 15 и 30 гр. Степень защиты IP66

КОМПЛЕКТ ПОСТАВКИ

светильник, шестигранник, паспорт светильника.

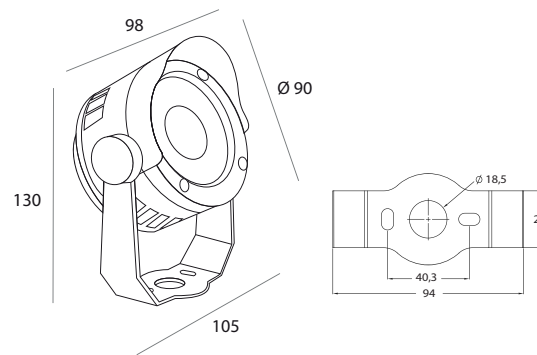
ТЕХНИЧЕСКИЕ ХАРАКТЕРИСТИКИ

Артикул	9098.02
Номинальное напряжение	24 VDC
Источник света LED	Osram
Мощность	6W
Световой поток	250 Lum
Ток	338 mA
Цветовая температура	RGB/RGBW
Цветопередача CRI	80Ra
Угол освещения	15°/30°
Степень защиты	IP66
Степень защиты от механических воздействий	IK07
Диапазон рабочих температур окружающей среды	-30... +40 °C
Длина провода	2000 mm
Цвет корпуса	RAL7024
Гарантия	3 года

ОСОБЕННОСТИ

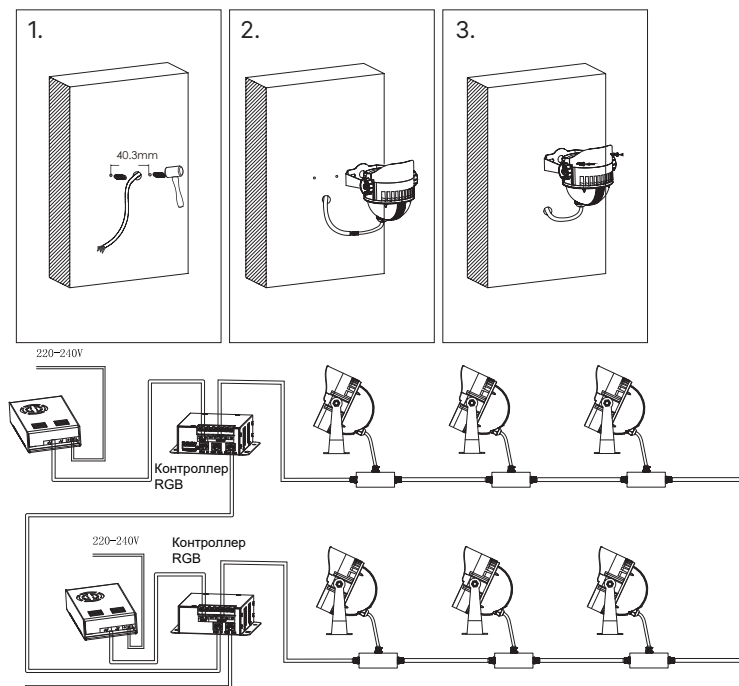
- Литой корпус из алюминия. Закаленное стекло 4 мм.
- Поворотная конструкция позволяет регулировать направление светильника.
- Высока степень защиты IP66.
- В комплекте с waterstoper IP68 для защиты проникновения влаги.
- Основание светильника имеет резьбу для монтажа колышка

ГАБАРИТНЫЕ РАЗМЕРЫ



УСТАНОВКА И ПОДКЛЮЧЕНИЕ

1. Достаньте светильник из упаковки, убедитесь в целостности и комплектности.
2. Светильник имеет напряжение 24V, перед монтажом убедитесь, что напряжение в сети 24V
3. Подключите светильник контролеру «+» чёрный общий плюс, «R» красный минус, «G» зеленый минус, «B» синий минус. Версия RGBW «W» - белый минус.
4. Смонтируйте светильник, отрегулируйте угол наклона светильника и затяните болты.



БЕЗОПАСНОСТЬ

Все действия со светильниками производятся только при выключенной электрической сети. Не допускается эксплуатация светильников с поврежденной изоляцией проводов. Монтаж и подключение светильников, должны осуществляться только квалифицированными специалистами имеющих опыт подобной работы и допуск к проведению электротехнических работ. Запрещается подключать светильники к сети с параметрами, отличающимися от указанных в технических параметрах. Запрещается эксплуатация светильника без защитного заземления. Запрещается самостоятельно производить разборку, ремонт или модификацию светильника. В случае возникновения неисправности необходимо сразу отключить светильник от питающей сети и обратиться на завод-изготовитель или в специализированную службу по ремонту и обслуживанию светильников.

ГАРАНТИЙНЫЕ ОБЯЗАТЕЛЬСТВА

Проверка внешнего вида и качества товара производится Покупателем при получении товара. Претензии по скрытым дефектам производятся в течение 10 рабочих дней после получения товара Покупателем. Гарантия на светильники – 36 месяцев с даты получения товара. Срок службы – 10 лет. Компания LS-Lighting обязуется отремонтировать или заменить светильник, вышедший из строя не по вине покупателя в условиях нормальной эксплуатации, в течение гарантийного срока. Гарантия распространяется при условии, что сборка, монтаж и эксплуатация светильников производится специально обученным техническим персоналом и в соответствии с паспортом на изделие.