

НАЗНАЧЕНИЕ

Светодиодный светильник Letta торговой марки LS-Lighting в однофазных сетях переменного тока с напряжением 220-240В 50Гц. Применяется для освещения ступеней, подпорных стен.

КОМПЛЕКТ ПОСТАВКИ

светильник, анкерное крепление, шестигранник, паспорт светильника.

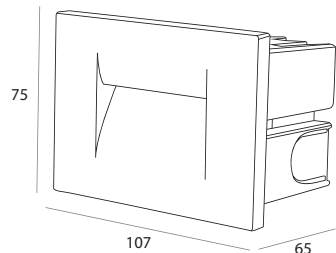
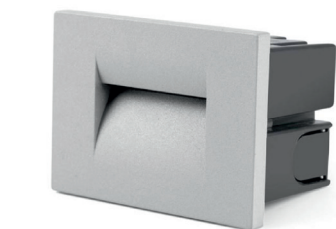
ТЕХНИЧЕСКИЕ ХАРАКТЕРИСТИКИ

Артикул	6575.02
Номинальное напряжение	100-240VAC, 50/60Hz
Источник света LED	3,6W Philips
Блок питания	KED-W004S0350N-R41A7
Световой поток	75 Lum
Цветовая температура	3000K
Цветопередача CRI	80Ra
Степень защиты	IP65
Степень защиты от механических воздействий	IK06
Диапазон рабочих температур окружающей среды	-30... +40 °C
Цвет корпуса	RAL7024
Гарантия	3 года
Гарантия	3 года

ОСОБЕННОСТИ

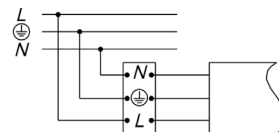
- Степенью защиты IP65, защищает от проникновения пыли и влаги.
- В комплекте с монтажным крепежом.
- Диод – Philips 3,6W. Блок питания KED-W004S0350NR41A7 -100-240VAC, 50/60Hz, 2,7-9,5VDC, 350mA 4W, PF - 0.7C-0.99.

ГАБАРИТНЫЕ РАЗМЕРЫ

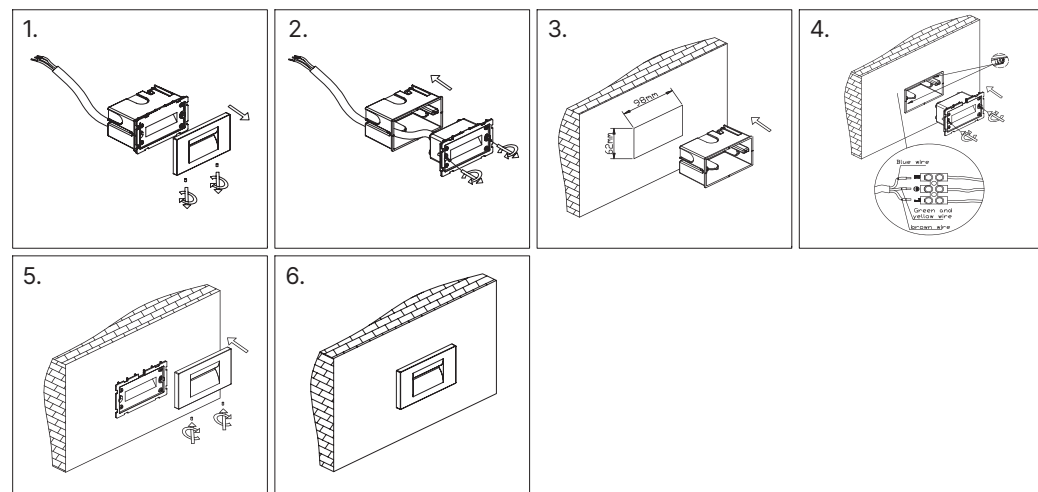


УСТАНОВКА И ПОДКЛЮЧЕНИЕ

1. Достаньте светильник из упаковки, убедитесь в целостности и комплектности.
2. Открутите декоративную накладку светильника, которую держат два винта снизу. (Рис.1)
3. Открутите 2 винта, которые крепят светильник к монтажной коробке и достаньте светильник. (Рис.2)
4. В заранее подготовленное отверстие установите монтажную коробку и зафиксируйте ее там. (Рис.3)
5. Подключите провода питания через распаячную коробку или IP коннектор к обесточенной сети AC 230 В. Соблюдайте порядок подключения и маркировку проводов: желто-зеленый — PE, «защитное заземление»; коричневый — L, «фаза»; синий — N, «ноль»



6. Установите светильник в монтажную коробку и зафиксируйте светильник двумя винтами, затем наденьте декоративную накладку и зафиксируйте ее на светильнике с помощью двух винтов. (Рис.5)



БЕЗОПАСНОСТЬ

Все действия со светильниками производятся только при выключенной электрической сети. Не допускается эксплуатация светильников с поврежденной изоляцией проводов. Монтаж и подключение светильников, должны осуществляться только квалифицированными специалистами имеющих опыт подобной работы и допуск к проведению электротехнических работ. Запрещается подключать светильники к сети с параметрами, отличающимися от указанных в технических параметрах. Запрещается эксплуатация светильника без защитного заземления. Запрещается самостоятельно производить разборку, ремонт или модификацию светильника. В случае возникновения неисправности необходимо сразу отключить светильник от питающей сети и обратиться на завод-изготовитель или в специализированную службу по ремонту и обслуживанию светильников.

ГАРАНТИЙНЫЕ ОБЯЗАТЕЛЬСТВА

Проверка внешнего вида и качества товара производится Покупателем при получении товара. Претензии по скрытым дефектам производятся в течение 10 рабочих дней после получения товара Покупателем. Гарантия на светильники – 36 месяцев с даты получения товара. Срок службы – 10 лет. Компания LS-Lighting обязуется отремонтировать или заменить светильник, вышедший из строя не по вине покупателя в условиях нормальной эксплуатации, в течение гарантийного срока. Гарантия распространяется при условии, что сборка, монтаж и эксплуатация светильников производится специально обученным техническим персоналом и в соответствии с паспортом на изделие.