



НАЗНАЧЕНИЕ

Серия светильников RETRO выполнена в классическом стиле с заменяемой светодиодной лампой E27. Серия состоит из настенного светильника, столбика высотой 700 мм. и 245 мм. Степень защиты IP54 надежно обеспечивает источник света от попадания влаги и грязи.

КОМПЛЕКТ ПОСТАВКИ

светильник, шестигранник, сальник, паспорт светильника.

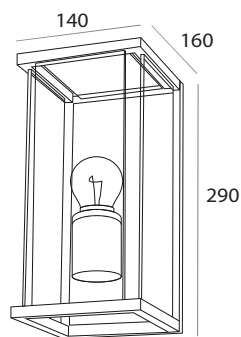
ТЕХНИЧЕСКИЕ ХАРАКТЕРИСТИКИ

| | |
|--|-----------------|
| Артикул | 1629.02 |
| Номинальное напряжение | 220VAC, 50/60Hz |
| Источник света лампа | E27 LED |
| Мощность | max 15W |
| Цветовая температура | на выбор |
| Степень защиты | IP54 |
| Степень защиты от механических воздействий | IK06 |
| Диапазон рабочих температур окружающей среды | -30... +40 °C |
| Цвет корпуса | RAL7024 |
| Гарантия | 3 года |

ОСОБЕННОСТИ

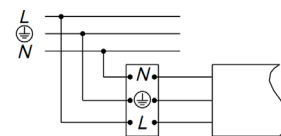
- Кронштейн и корпус из литого алюминия, корпус покрашен специальной порошковой краской для наружного применения.
- Сменная светодиодная лампа.
- Патрон с защитой IP54.

ГАБАРИТНЫЕ РАЗМЕРЫ

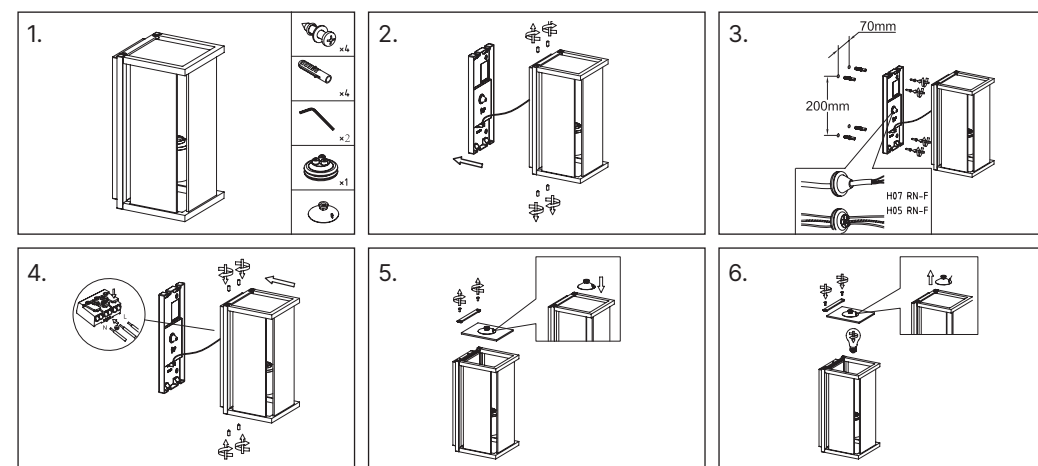


УСТАНОВКА И ПОДКЛЮЧЕНИЕ

1. Достаньте светильник из упаковки, убедитесь в целостности и комплектности.
2. Отсоедините крепление от корпуса светильника (Рис. 2)
3. Прикрутите монтажное основание светильника к стене (Рис.3)
4. Вкрутите лампу (Рис.4)
5. Подключите провода питания в корпусе светильника к обесточенной сети AC 230 В. Соблюдайте порядок подключения и маркировку проводов: желто-зеленый — PE, «защитное заземление»; коричневый — L, «фаза»; синий — N, «ноль»



6. Смонтируйте светильник (Рис. 6).



БЕЗОПАСНОСТЬ

Все действия со светильниками производятся только при выключенной электрической сети. Не допускается эксплуатация светильников с поврежденной изоляцией проводов. Монтаж и подключение светильников, должны осуществляться только квалифицированными специалистами имеющих опыт подобной работы и допуск к проведению электротехнических работ. Запрещается подключать светильники к сети с параметрами, отличающимися от указанных в технических параметрах. Запрещается эксплуатация светильника без защитного заземления. Запрещается самостоятельно производить разборку, ремонт или модификацию светильника. В случае возникновения неисправности необходимо сразу отключить светильник от питающей сети и обратиться на завод-изготовитель или в специализированную службу по ремонту и обслуживанию светильников.

ГАРАНТИЙНЫЕ ОБЯЗАТЕЛЬСТВА

Проверка внешнего вида и качества товара производится Покупателем при получении товара. Претензии по скрытым дефектам производятся в течение 10 рабочих дней после получения товара Покупателем. Гарантия на светильники – 36 месяцев с даты получения товара. Срок службы – 10 лет. Компания LS-Lighting обязуется отремонтировать или заменить светильник, вышедший из строя не по вине покупателя в условиях нормальной эксплуатации, в течение гарантийного срока. Гарантия распространяется при условии, что сборка, монтаж и эксплуатация светильников производится специально обученным техническим персоналом и в соответствии с паспортом на изделие.