



## НАЗНАЧЕНИЕ

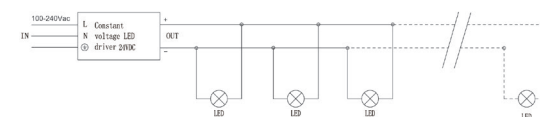
Светодиодный светильник Heli S торговой марки LS-Lighting в однофазных сетях переменного тока с напряжением 220-240В 50Гц. Применяется для освещения ступеней, подпорных стен.

## ОСОБЕННОСТИ

- Степенью защиты IP65, защищает от проникновения пыли и влаги.
- В комплекте с монтажным крепежом.

## УСТАНОВКА И ПОДКЛЮЧЕНИЕ

1. Достаньте светильник из упаковки, убедитесь в целостности и комплектности.
2. Закрепите закладную деталь в месте установки. Закладная деталь устанавливается непосредственно в отверстие на поверхности и фиксируется в ней с помощью строительной смеси согласно типу поверхности. (ВАЖНО: Если на стену в дальнейшем планируется укладка декоративного камня/плитки, то необходимо монтажный выдвинуть из стены на толщину декоративного камня/плитки.) (Рисунок 1.)
3. Подключите светильник с помощью трансформатора к обесточенной сети AC 230 В. Соблюдайте порядок подключения и маркировку проводов: желто-зеленый — PE, «защитное заземление»; коричневый — L, «фаза»; синий — N, «ноль»; красный — «+»; чёрный — «-», (Рисунок 2.)



4. Установите светильник в закладную деталь. (Рисунок 3.)

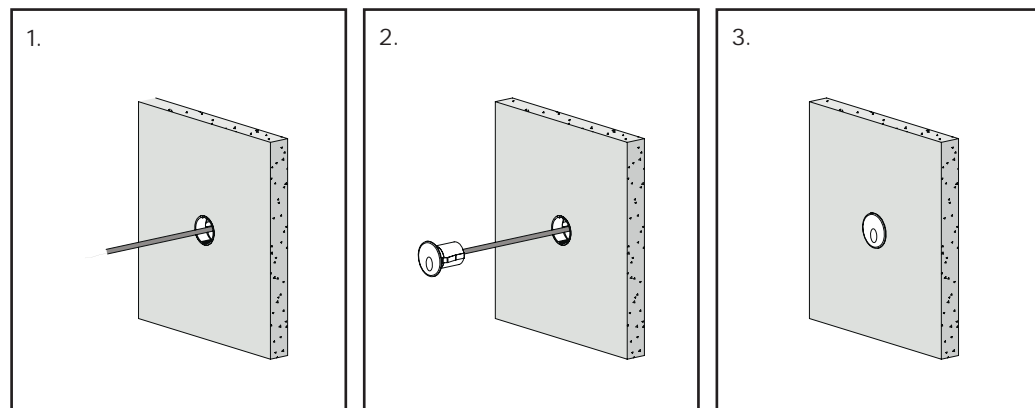
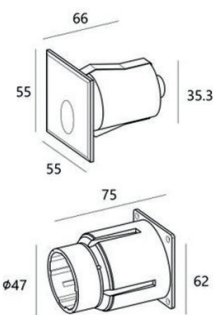
## КОМПЛЕКТ ПОСТАВКИ

светильник, паспорт светильника.

## ТЕХНИЧЕСКИЕ ХАРАКТЕРИСТИКИ

Артикул	5555.02
Номинальное напряжение	24V
Источник света LED	Osram
Мощность	2W
Световой поток	52 Lum
КПД не менее%	95%
Цветовая температура	3000K
Цветопередача CRI	80Ra
Степень защиты	IP65
Степень защиты от механических воздействий"	IK06
Диапазон рабочих температур окружающей среды"	-20... +40 °C
Длина провода	0,3 м
Цвет корпуса	RAL7024
Гарантия	3 года

## ГАБАРИТНЫЕ РАЗМЕРЫ



## БЕЗОПАСНОСТЬ

Все действия со светильниками производятся только при выключенной электрической сети. Не допускается эксплуатация светильников с поврежденной изоляцией проводов. Монтаж и подключение светильников, должны осуществляться только квалифицированными специалистами имеющих опыт подобной работы и допуск к проведению электротехнических работ. Запрещается подключать светильники к сети с параметрами, отличающимися от указанных в технических параметрах. Запрещается эксплуатация светильника без защитного заземления. Запрещается самостоятельно производить разборку, ремонт или модификацию светильника. В случае возникновения неисправности необходимо сразу отключить светильник от питающей сети и обратиться на завод-изготовитель или в специализированную службу по ремонту и обслуживанию светильников.

## ГАРАНТИЙНЫЕ ОБЯЗАТЕЛЬСТВА

Проверка внешнего вида и качества товара производится Покупателем при получении товара. Претензии по скрытым дефектам производятся в течение 10 рабочих дней после получения товара Покупателем. Гарантия на светильники – 36 месяцев с даты получения товара. Срок службы – 10 лет. Компания LS-Lighting обязуется отремонтировать или заменить светильник, вышедший из строя не по вине покупателя в условиях нормальной эксплуатации, в течение гарантийного срока. Гарантия распространяется при условии, что сборка, монтаж и эксплуатация светильников производится специально обученным техническим персоналом и в соответствии с паспортом на изделие.