



НАЗНАЧЕНИЕ

Розеточный столбик предназначен для подсоединения любой садовой техники и электроприборов. Общая нагрузка не более 2х2000W. Корпус из литого алюминия, покрыт в 3 слоя порошковой краской для наружного применения.

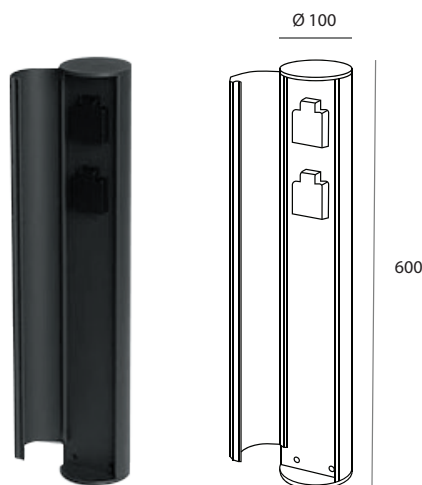
КОМПЛЕКТ ПОСТАВКИ

розеточный столбик, шестигранник, крепление для бетона, паспорт светильника.

ТЕХНИЧЕСКИЕ ХАРАКТЕРИСТИКИ

Артикул	1060.02
Номинальное напряжение	100-240VAC, 50/60Hz
Максимальная мощность	2х2000W
Степень защиты	IP44
Степень защиты от механических воздействий	IK06
Диапазон рабочих температур окружающей среды	-30... +40 °C
Цвет корпуса	RAL7024
Гарантия	3 года

ГАБАРИТНЫЕ РАЗМЕРЫ

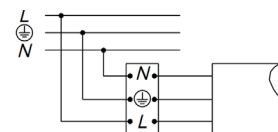


ОСОБЕННОСТИ

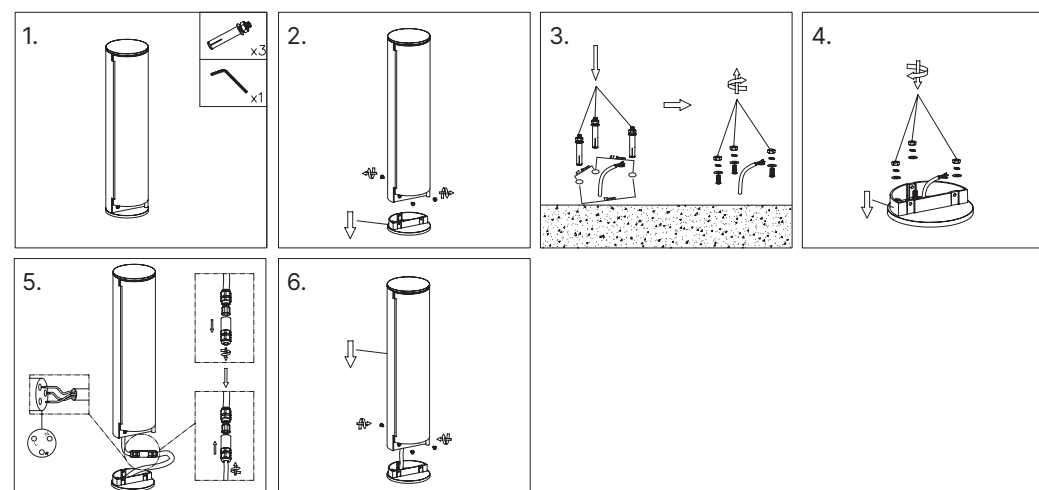
- Розеточный столбик на две однофазные розетки. Мощность до 2х2000W
- Крышка защищает от прямого попадания грязи и воды. Внутри розетки с крышкой со степенью защиты IP44
- В комплекте с IP68 коннектором.

УСТАНОВКА И ПОДКЛЮЧЕНИЕ

1. Достаньте столбик из упаковки, убедитесь в целостности и комплектности.
2. Открутите фиксирующие винты монтажного основания (Рис.2)
3. Прикрутите монтажное основание светильника с помощью анкерных болтов (Рис.3)
4. Подключите провода питания через распаячную коробку или IP коннектор к обесточенной сети AC 230 В. Соблюдайте порядок подключения и маркировку проводов: желто-зеленый — PE, «защитное заземление»; коричневый — L, «фаза»; синий — N, «ноль».



5. Смонтируйте столбик (Рис.6)



БЕЗОПАСНОСТЬ

Все действия со светильниками производятся только при выключенной электрической сети. Не допускается эксплуатация светильников с поврежденной изоляцией проводов. Монтаж и подключение светильников, должны осуществляться только квалифицированными специалистами имеющих опыт подобной работы и допуск к проведению электротехнических работ. Запрещается подключать светильники к сети с параметрами, отличающимися от указанных в технических параметрах. Запрещается эксплуатация светильника без защитного заземления. Запрещается самостоятельно производить разборку, ремонт или модификацию светильника. В случае возникновения неисправности необходимо сразу отключить светильник от питающей сети и обратиться на завод-изготовитель или в специализированную службу по ремонту и обслуживанию светильников.

ГАРАНТИЙНЫЕ ОБЯЗАТЕЛЬСТВА

Проверка внешнего вида и качества товара производится Покупателем при получении товара. Претензии по скрытым дефектам производятся в течение 10 рабочих дней после получения товара Покупателем. Гарантия на светильники – 36 месяцев с даты получения товара. Срок службы – 10 лет. Компания LS-Lighting обязуется отремонтировать или заменить светильник, вышедший из строя не по вине покупателя в условиях нормальной эксплуатации, в течение гарантийного срока. Гарантия распространяется при условии, что сборка, монтаж и эксплуатация светильников производится специально обученным техническим персоналом и в соответствии с паспортом на изделие.