

НАЗНАЧЕНИЕ

Серия современных столиков освещения SMART L торговой марки LS-Lighting в однофазных сетях переменного тока с напряжением 220-240В 50Гц. Применяется для освещения ландшафта, дорожек, тропинок и зон отдыха.

КОМПЛЕКТ ПОСТАВКИ

светильник, шестигранник, паспорт светильника.

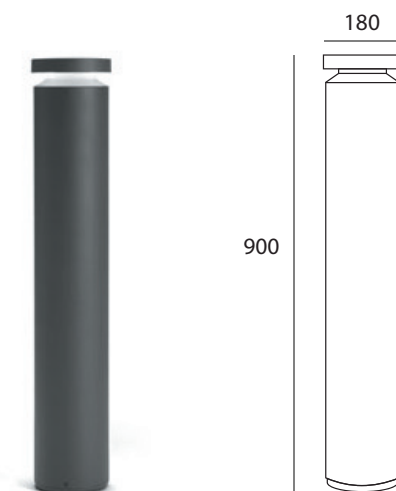
ТЕХНИЧЕСКИЕ ХАРАКТЕРИСТИКИ

Артикул	1890.02
Номинальное напряжение	180-240VAC, 50/60Hz
Источник света LED	24W
Блок питания	BOKE ON/OFF, DALI
Световой поток	1124 Lum
Power Factor	0.95
Цветовая температура	2700K/3000K/4000K
Цветопередача CRI	90Ra
Степень защиты	IP65
Степень защиты от механических воздействий	IK08
Диапазон рабочих температур окружающей среды	-30... +40 °C
Цвет корпуса	RAL7024
Гарантия	3 года

ОСОБЕННОСТИ

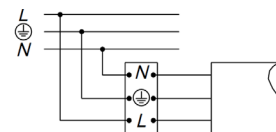
- Премиальная серия светильников со степенью защиты IP65.
- Равномерное освещение на 360 гр. и 180 гр. (используется дополнительная пластина)
- В комплекте с анкерными креплениями.
- Рекомендуемый шаг установки от 5 до 8 метров.
- Диод – SEOUL SEMICONDUCTOR 24W. Блок питания BOKE ON/OFF, DALI-2.

ГАБАРИТНЫЕ РАЗМЕРЫ

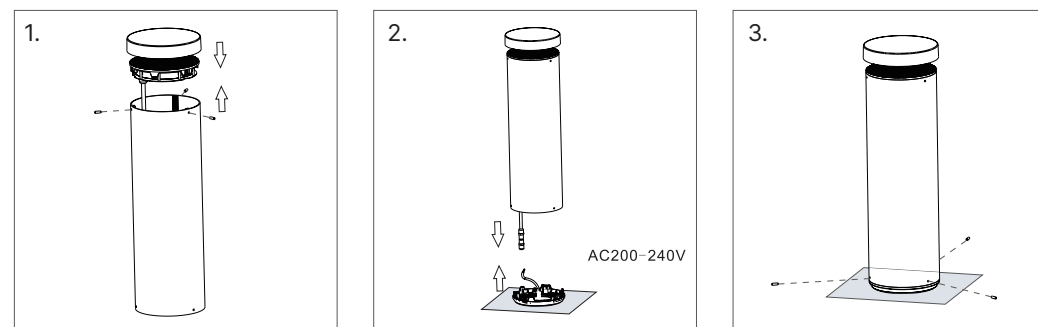


УСТАНОВКА И ПОДКЛЮЧЕНИЕ

1. Достаньте светильник из упаковки, убедитесь в целостности и комплектности.
2. Открутите фиксирующие винты верхней части светильника.
3. Прикрутите монтажное основание светильника с помощью анкерных болтов.
4. Подключите провода питания через распаячную коробку или IP коннектор к обесточенной сети AC 230 В. Соблюдайте порядок подключения и маркировку проводов: желто-зеленый — PE, «защитное заземление»; коричневый — L, «фаза»; синий — N, «ноль»



5. Смонтируйте светильник



БЕЗОПАСНОСТЬ

Все действия со светильниками производятся только при выключенной электрической сети. Не допускается эксплуатация светильников с поврежденной изоляцией проводов. Монтаж и подключение светильников, должны осуществляться только квалифицированными специалистами имеющих опыт подобной работы и допуск к проведению электротехнических работ. Запрещается подключать светильники к сети с параметрами, отличающимися от указанных в технических параметрах. Запрещается эксплуатация светильника без защитного заземления. Запрещается самостоятельно производить разборку, ремонт или модификацию светильника. В случае возникновения неисправности необходимо сразу отключить светильник от питающей сети и обратиться на завод-изготовитель или в специализированную службу по ремонту и обслуживанию светильников.

ГАРАНТИЙНЫЕ ОБЯЗАТЕЛЬСТВА

Проверка внешнего вида и качества товара производится Покупателем при получении товара. Претензии по скрытым дефектам производятся в течение 10 рабочих дней после получения товара Покупателем. Гарантия на светильники – 36 месяцев с даты получения товара. Срок службы – 10 лет. Компания LS-Lighting обязуется отремонтировать или заменить светильник, вышедший из строя не по вине покупателя в условиях нормальной эксплуатации, в течение гарантийного срока. Гарантия распространяется при условии, что сборка, монтаж и эксплуатация светильников производится специально обученным техническим персоналом и в соответствии с паспортом на изделие.