



НАЗНАЧЕНИЕ

Светильник LIM торговой марки LS-Lighting со сменной светодиодной лампой с цоколем GU10, используется в однофазных сетях переменного тока с напряжением 220-240В 50Гц. Применяется для освещения растений, архитектурной подсветки зданий, колон, заборов.

КОМПЛЕКТ ПОСТАВКИ

светильник, шестигранник, колышек, паспорт светильника.

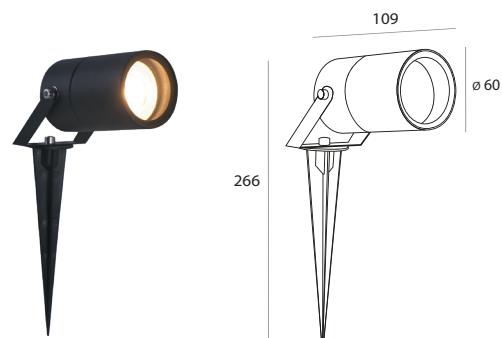
ТЕХНИЧЕСКИЕ ХАРАКТЕРИСТИКИ

Артикул	6011.02
Номинальное напряжение	220VAC, 50/60Hz
Источник света	GU10 LED
Мощность	max 10W
Цветовая температура	на выбор
Длина провода	1000mm
Степень защиты	IP65
Степень защиты от механических воздействий	IK05
Диапазон рабочих температур окружающей среды	-30... +40 °C
Цвет корпуса	RAL7024
Гарантия	3 года

ОСОБЕННОСТИ

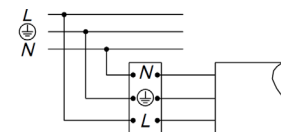
- Источник света сменная светодиодная лампа.
- Кронштейн и корпус из литого алюминия, корпус покрашен специальной порошковой краской для наружного применения.
- В комплекте с колышком для монтажа в землю. Для настенного монтажа используйте основание арт. 2270.02
- Источник света – лампа GU10 цветность 2700K/3000K/4000K, оптика от узкого 10 гр. до широкого 120 гр. (не входит в комплект)

ГАБАРИТНЫЕ РАЗМЕРЫ

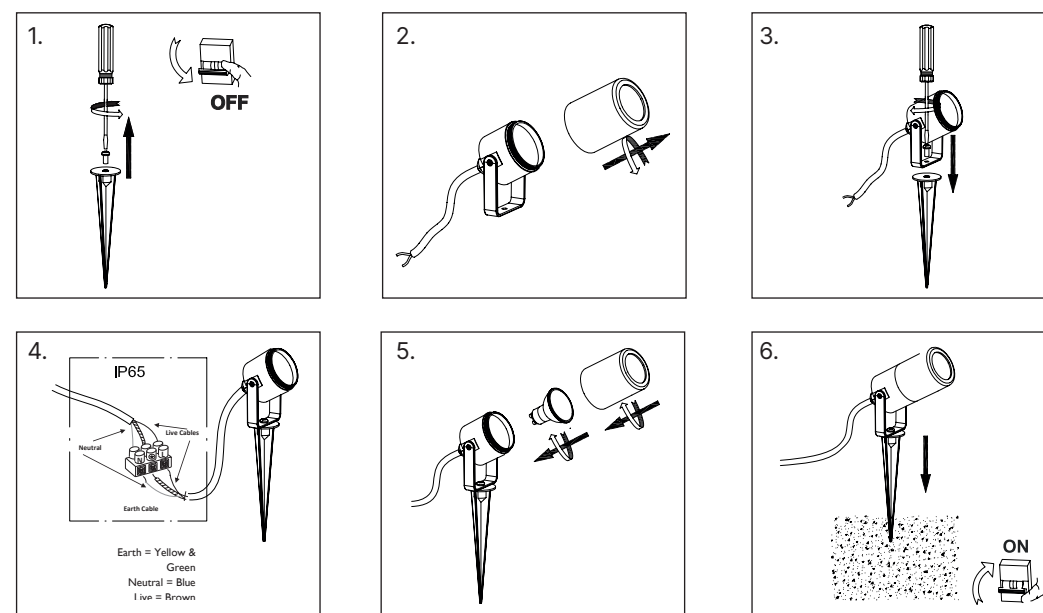


УСТАНОВКА И ПОДКЛЮЧЕНИЕ

1. Достаньте светильник из упаковки, убедитесь в целостности и комплектности.
2. Вставьте лампочку (Рис. 2 и 5).
3. Прикрутите основание светильника колышку либо поверхности (Рис. 3)
4. Подключите провода питания в корпусе светильника к обесточенной сети AC 230 В. Соблюдайте порядок подключения и маркировку проводов: желто-зеленый — PE, «защитное заземление»; коричневый — L, «фаза»; синий — N, «ноль»



5. Для изоляции подключения используйте распаячную коробку и герметик.
6. Смонтируйте светильник (Рис. 6)



ГАРАНТИЙНЫЕ ОБЯЗАТЕЛЬСТВА

Проверка внешнего вида и качества товара производится Покупателем при получении товара. Претензии по скрытым дефектам производятся в течение 10 рабочих дней после получения товара Покупателем. Гарантия на светильники – 36 месяцев с даты получения товара. Срок службы – 10 лет. Компания LS-Lighting обязуется отремонтировать или заменить светильник, вышедший из строя не по вине покупателя в условиях нормальной эксплуатации, в течение гарантийного срока. Гарантия распространяется при условии, что сборка, монтаж и эксплуатация светильников производится специально обученным техническим персоналом и в соответствии с паспортом на изделие.

БЕЗОПАСНОСТЬ

Все действия со светильниками производятся только при выключенной электрической сети. Не допускается эксплуатация светильников с поврежденной изоляцией проводов. Монтаж и подключение светильников, должны осуществляться только квалифицированными специалистами имеющими опыт подобной работы и допуск к проведению электротехнических работ. Запрещается подключать светильники к сети с параметрами, отличающимися от указанных в технических параметрах. Запрещается эксплуатация светильника без защитного заземления. Запрещается самостоятельно производить разборку, ремонт или модификацию светильника. В случае возникновения неисправности необходимо сразу отключить светильник от питающей сети и обратиться на завод-изготовитель или в специализированную службу по ремонту и обслуживанию светильников.