



НАЗНАЧЕНИЕ

Розеточный столбик FORMA предназначен для подсоединения любой садовой техники и электроприборов. Общая нагрузка не более 2х2000W. Корпус из литого алюминия, покрыт в 3 слоя порошковой краской для наружного применения.

КОМПЛЕКТ ПОСТАВКИ

розеточный столбик, шестигранник, анкерное крепление, распаячная коробка IP67, паспорт светильника.

ТЕХНИЧЕСКИЕ ХАРАКТЕРИСТИКИ

Артикул	9210.02
Номинальное напряжение	100-240VAC, 50/60Hz
Максимальная мощность	2х2000W
Степень защиты	IP54
Степень защиты от механических воздействий	IK06
Диапазон рабочих температур окружающей среды	-30... +40 °C
Цвет корпуса	RAL7024
Гарантия	3 года

ГАБАРИТНЫЕ РАЗМЕРЫ

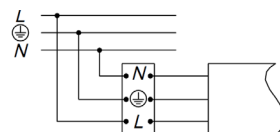


ОСОБЕННОСТИ

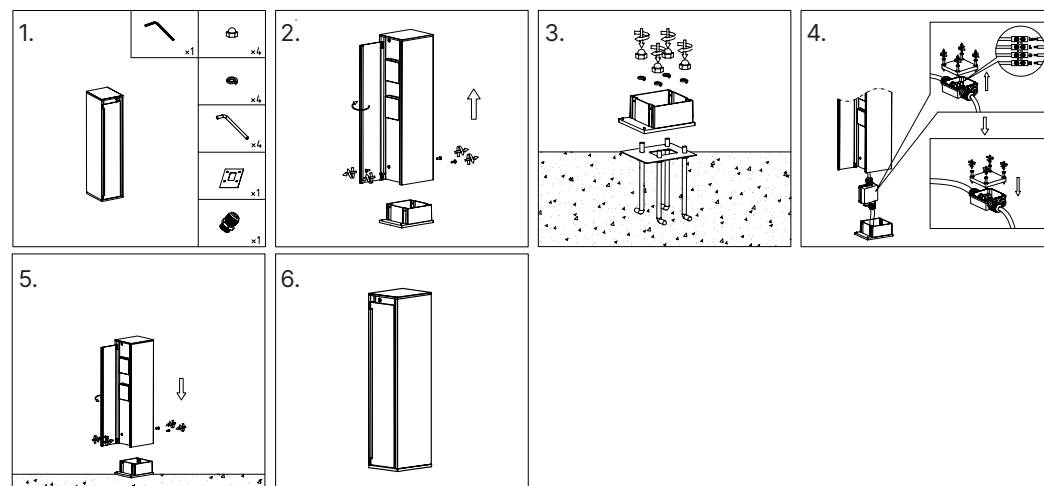
- Розеточный столбик на две однофазные розетки. Мощность до 2х2000W
- Крышка защищает от прямого попадания грязи и воды. Внутри розетки с крышкой со степенью защиты IP54
- В комплекте с IP67 коннектором.

УСТАНОВКА И ПОДКЛЮЧЕНИЕ

1. Достаньте столбик из упаковки, убедитесь в целостности и комплектности.
2. Открутите фиксирующие винты монтажного основания (Рис.2)
3. Прикрутите монтажное основание светильника с помощью анкерных болтов (Рис.3)
4. Подключите провода питания к обесточенной сети АС 230 В. Соблюдайте порядок подключения и маркировку проводов: желто-зеленый — РЕ, «защитное заземление»; коричневый — L, «фаза»; синий — N, «ноль»



5. Смонтируйте столбик (Рис.5)



БЕЗОПАСНОСТЬ

Все действия со светильниками производятся только при выключенной электрической сети. Не допускается эксплуатация светильников с поврежденной изоляцией проводов. Монтаж и подключение светильников должны осуществляться только квалифицированными специалистами имеющих опыт подобной работы и допуск к проведению электротехнических работ. Запрещается подключать светильники к сети с параметрами, отличающимися от указанных в технических параметрах. Запрещается эксплуатация светильника без защитного заземления. Запрещается самостоятельно производить разборку, ремонт или модификацию светильника. В случае возникновения неисправности необходимо сразу отключить светильник от питающей сети и обратиться на завод-изготовитель или в специализированную службу по ремонту и обслуживанию светильников.

ГАРАНТИЙНЫЕ ОБЯЗАТЕЛЬСТВА

Проверка внешнего вида и качества товара производится Покупателем при получении товара. Претензии по скрытым дефектам производятся в течение 10 рабочих дней после получения товара Покупателем. Гарантия на светильники – 36 месяцев с даты получения товара. Срок службы – 10 лет. Компания LS-Lighting обязуется отремонтировать или заменить светильник, вышедший из строя не по вине покупателя в условиях нормальной эксплуатации, в течение гарантийного срока. Гарантия распространяется при условии, что сборка, монтаж и эксплуатация светильников производится специально обученным техническим персоналом и в соответствии с паспортом на изделие.