

LS-40-600

Перв. примен.

Справ. №

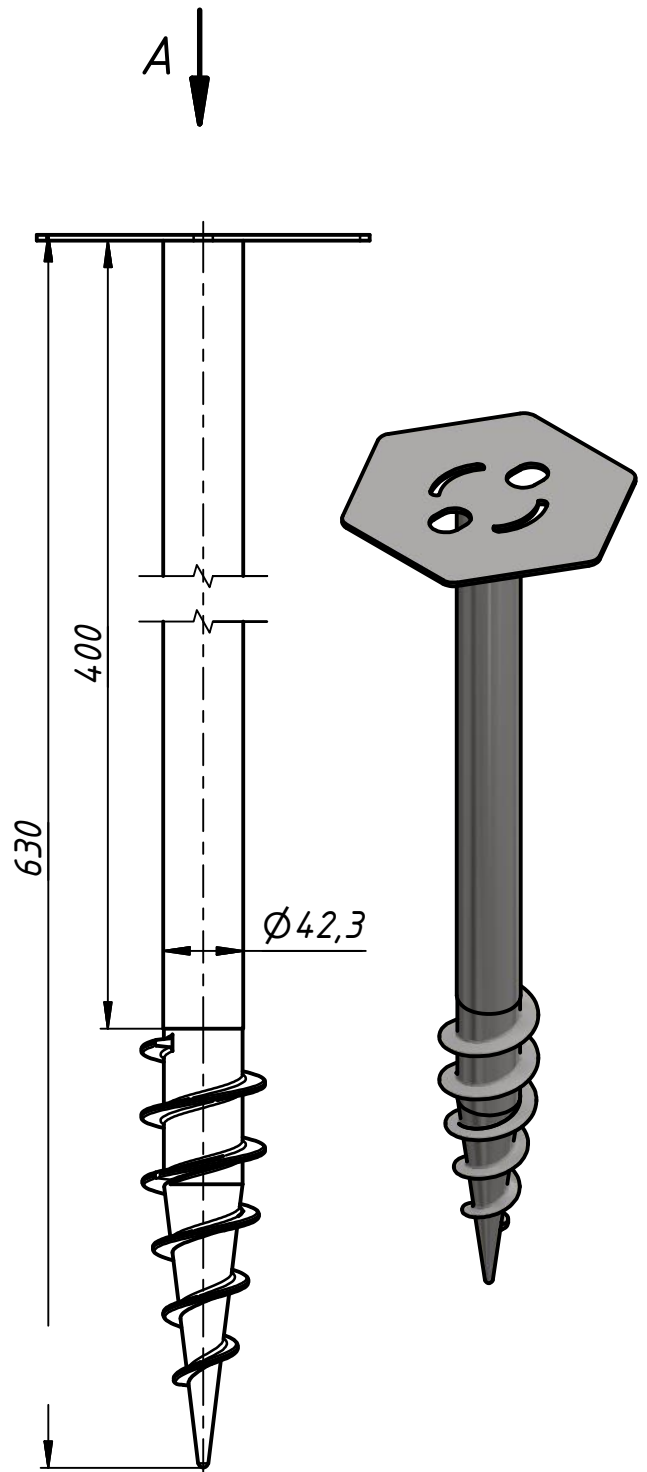
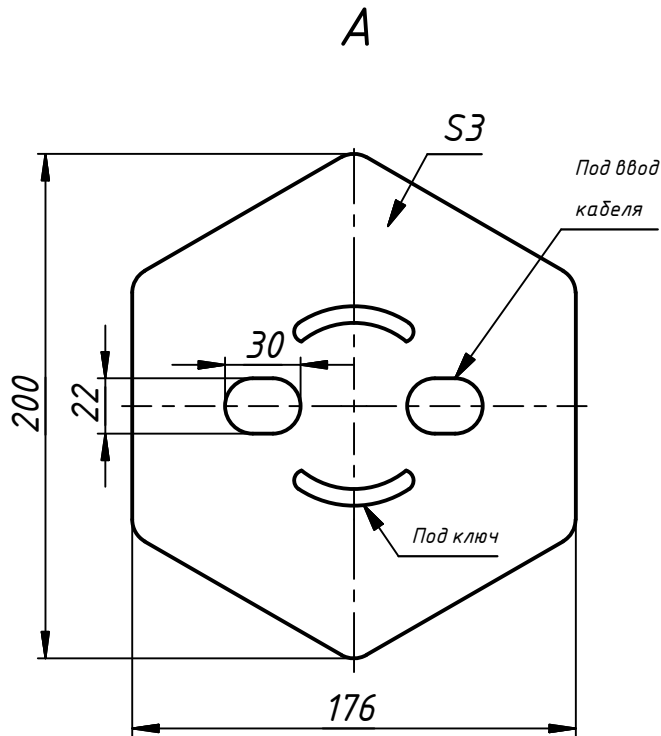
Подп. и дата

Инв. № дубл.

Взам. инв. №

Подп. и дата

Инв. № подл.



LS-40-600

Изм.	Лист	№ докум.	Подп.	Дата
Разраб.				16.12.2019
Пров.				
Т. контр.				
Нач.отд.				
Н. контр.				
Утв.				

Ландшафтная опора

Сборочный чертеж

Лит.	Масса	Масштаб
	2,8	
Лист	Листов	1