

НАЗНАЧЕНИЕ

e
x

ОСОБЕННОСТИ

β
x

УСТАНОВКА И ПОДКЛЮЧЕНИЕ

1.
2. x
3.

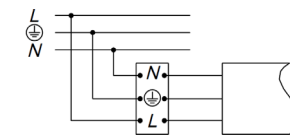
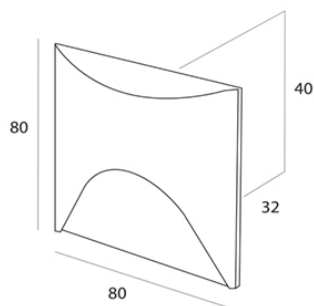
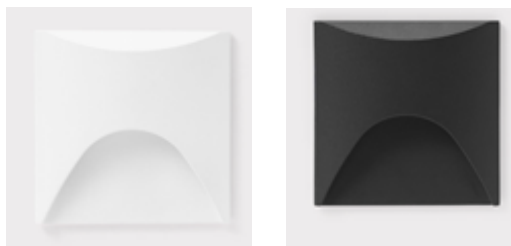
p z x

КОМПЛЕКТ ПОСТАВКИ

ТЕХНИЧЕСКИЕ ХАРАКТЕРИСТИКИ

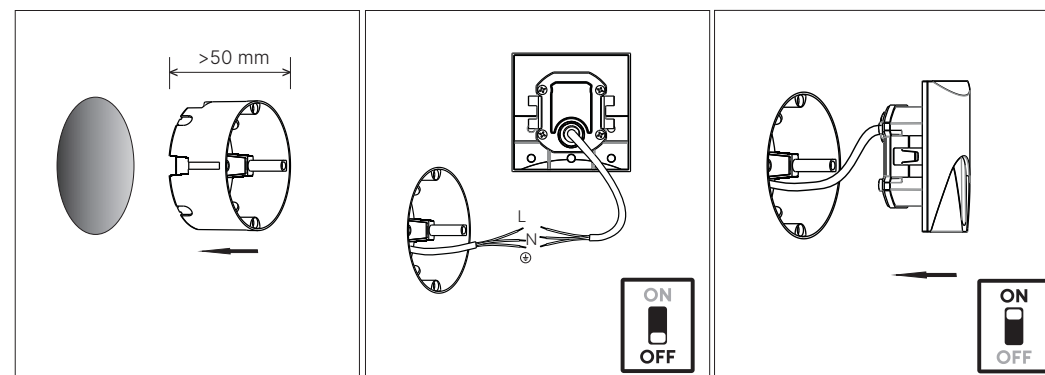
A	8032.01/8032.02
Ö	100-240VAC, 50/60Hz
pe	3W
	3W, 320mA, 6V
	100Lm
	3000K
Z β	80Ra
	IP65
	IK06
	-30... +40 °C
	Белый/RAL7024
	3 года

ГАБАРИТНЫЕ РАЗМЕРЫ



4.

(Рис.3)



БЕЗОПАСНОСТЬ

x o

x

ГАРАНТИЙНЫЕ ОБЯЗАТЕЛЬСТВА